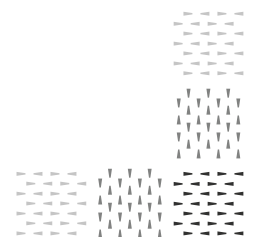


Техническое описание модели «ALTAУ»



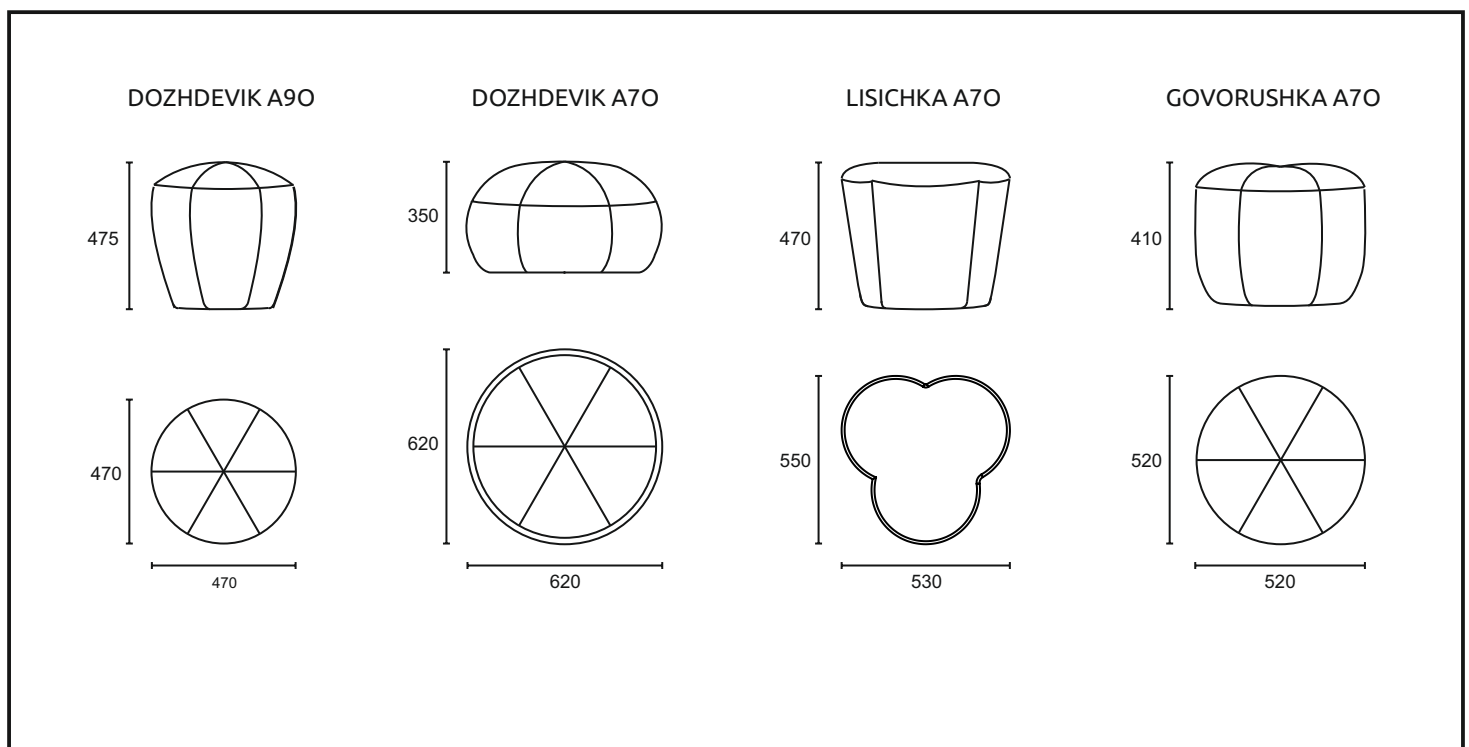
СОДЕРЖАНИЕ

Модули, схемы, размеры	3
Материалы и комплектующие	4
Оборудование	4
Отличительные особенности	5
Варианты кроя	6
Бланк заказа	7
Рекомендации по эксплуатации	8
Предупреждения	8

ALTAY

Модель включает в себя следующие модули:

LISICHKA A7O - пуф отдельностоящий
DOZHDEVIK A9O - пуф отдельностоящий
DOZHDEVIK A7O - пуф отдельностоящий
GOVORUSHKA A7O - пуф отдельностоящий
Статичная нагрузка на одно посадочное место 110кг



Согласно ГОСТ 19917-2014: для мебели, габаритные размеры которой определяются размерами мягкого элемента, предельные отклонения от габаритных размеров не должны превышать +/- 20мм.

Допустимо (в пределах 3 баллов по шкале серых эталонов) отличие оттенка ткани от образца.

Все швы на лицевой поверхности мягких элементов обусловлены художественным решением изделия (п.5.2.7.2 ГОСТ 19917 -2014).

Материалы и комплектующие

Каркас из многослойной березовой фанеры (класс эмиссии E1), покрыт мебельным картоном. Детали сбиваются между собой скобой каркасной ("PREBENA", Германия), на места стыков деталей предварительно наносится клей ПВА для монолитности соединения и предотвращения возникновения скрипов в процессе эксплуатации мебели.

У пуфов DOZHDEVIK A90 и GOVORUSHKA на каркас натянуты ремни мебельные, с различной степенью растяжения, после чего наклеен сэндвич из предварительно отформованных заготовок пенополиуретана различных марок.

Каркасы пуфов LISICHKA и DOZHDEVIK A70 имеют основания из фанеры березовой и ППУ различных марок, отформованных и наклеенных в определённом порядке.

При пошиве чехла используются нитки GRAL (TKT 20) высокой прочности, состоящие из непрерывных полиэфирных волокон, стойкими к истиранию.

Готовый чехол крепится к опоролоненному каркасу мебельными скобами.

Оборудование, которое использует фабрика для изготовления мебели:

1. Раскроечные ножи Hoffmann – Германия
2. Швейные машины Dürkopp Adler – Германия и Juki – Япония
3. Форматно- раскроечный станок Altendorf – Германия
4. Кромко- облицовочный станок Homag – Германия
5. Пневмо- инструмент Vea – Германия

ALTAY

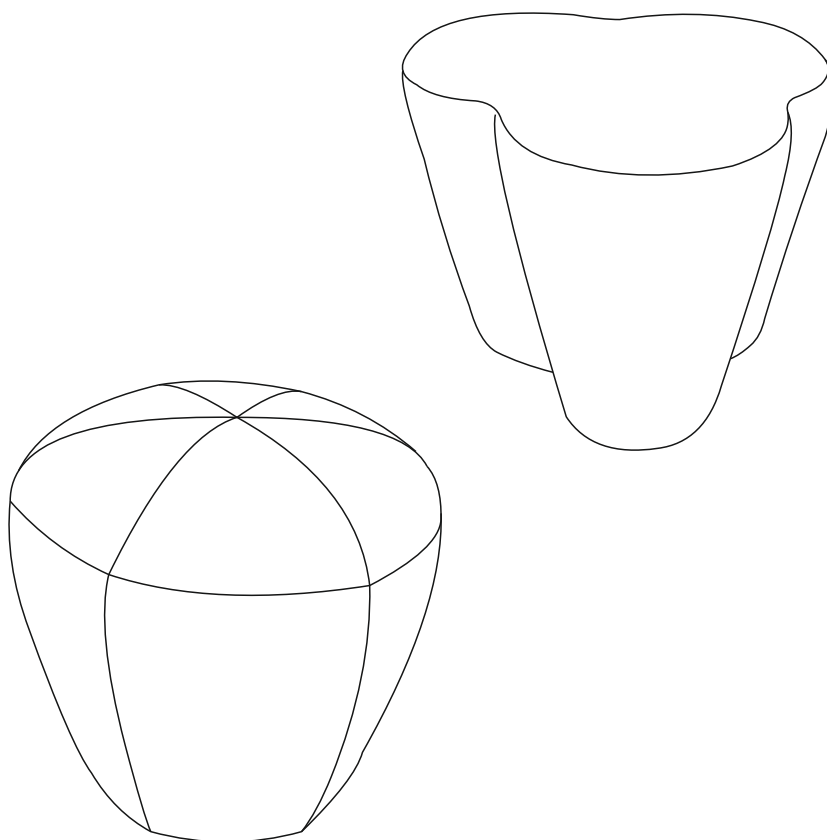
Отличительные особенности

Алтай - сердце России, край богат обилием текстур, запахов, форм, обрядов и ритуалов. Именно поэтому Алтай стал главным источником вдохновения для создания коллекции пуфов, из царства грибов - уникальной и одной из самых старых форм жизни на планете.

Коллекция ALTAY представлена четырьмя пуфами: LISICHKA, GOVORUSHKA и DOZHDEVIK двух размеров.

ALTAY

Вариант 1



ткань 1-100%

№ заказа _____ Дата «__» _____ 2024 г.
 Город _____ Салон _____
 Название организации _____

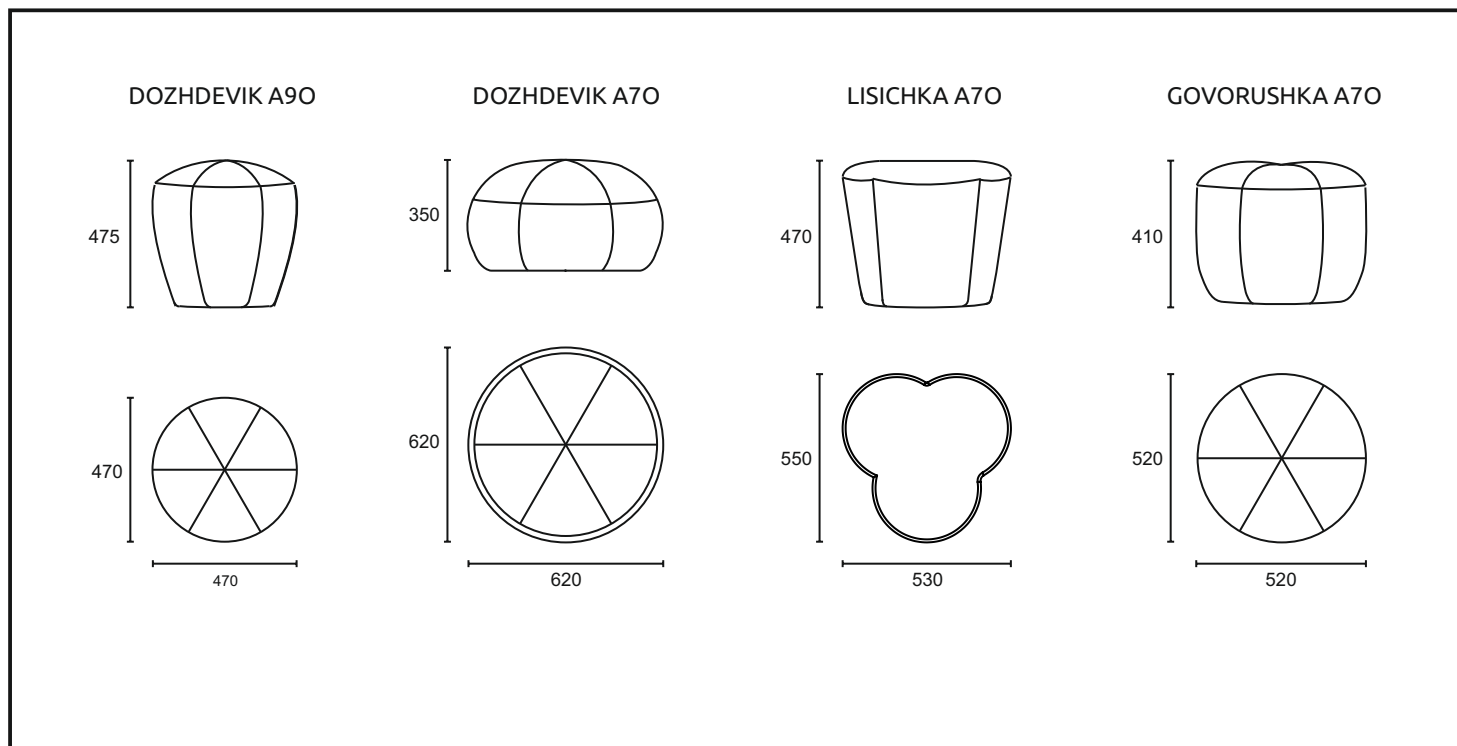
ALTAY

Модули

LISICHKA A7O - пуф отдельностоящий
 DOZHDEVIK A9O - пуф отдельностоящий
 DOZHDEVIK A7O - пуф отдельностоящий
 GOVORUSHKA A7O - пуф отдельностоящий
 Статическая нагрузка на одно посадочное место 110кг

Комплектация _____

Вариант крой	Материал обивки
1	ткань 1 (100%) / Поставщик



Согласно ГОСТ 19917-2014: для мебели, габаритные размеры которой определяются размерами мягкого элемента, предельные отклонения от габаритных размеров не должны превышать +/- 20мм.
 Допустимо (в пределах 3 баллов по шкале серых эталонов) отличие оттенка ткани от образца.
 Все швы на лицевой поверхности мягких элементов обусловлены художественным решением изделия (п.5.2.7.2 ГОСТ 19917 - 2014).

Продавец _____

подпись

расшифровка

Покупатель _____

подпись

расшифровка

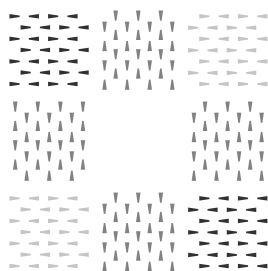
Рекомендации по эксплуатации

1. Не располагайте изделие вблизи открытого огня и нагревательных приборов. Нормальная температура воздуха в помещении от +15°C до +28°C.
2. Не используйте изделие в помещениях с повышенной влажностью (бани, бассейны, влажные подвальные помещения). Нормальная относительная влажность в помещении 30 – 80%.
3. Берегите изделие от попадания прямых солнечных лучей.
4. Не рекомендуется помещать на обитые тканью поверхности, горячие и имеющие острые кромки и углы предметы, а так же следует избегать попадания на обивку химически агрессивных веществ (растворители, кислоты, бензин и т.д.).
5. Не рекомендуется вставать на изделие, прыгать, подвергать повышенным динамическим нагрузкам, сидеть на спинке кресла.
6. Для перемещения, пуф поднимать целиком! Нельзя тянуть, двигать изделие по полу не поднимая его.

Предупреждение.

1. Специфический запах новой мебели, как и у других новых вещей, исчезает после первых трёх месяцев эксплуатации. Что бы это произошло быстрее, регулярно проветривайте помещение в котором стоит мягкая мебель.
2. В течение первых трех месяцев эксплуатации наполнитель из вспененного полиуритана обычно становится мягче, после чего стабилизируется. Этот процесс является совершенно естественным и вызван разрывом пор полиуританного материала при первом присаживании на него. Разрыв пор приводит к небольшому смягчению материала.
3. В процессе естественной усадки наполнителя и допустимого растяжения обивочного материала в процессе эксплуатации, на чехле могут образовываться небольшие складки. Эти складки не считаются дефектом.
4. В целях улучшения потребительских свойств изделия, производитель оставляет за собой право вносить изменения в конструкцию изделия без дополнительного уведомления.
5. Изделие фактически может незначительно отличаться от изображения в каталоге "O'PRIME" и на сайте www.orgime.ru
6. Убедительная просьба – доводить до конечного потребителя данную информацию при оформлении заказа.

ООО «МЕБЕЛЬНАЯ ФАБРИКА АПРИОРИ»
Россия, Саратовская область, г. Энгельс, проспект Химиков, 1.
Почтовый адрес: 413116, Россия, Саратовская область, г. Энгельс, ОПС - 16, а/я 71.
Tel./fax: +7 (8453) 71 - 10 - 71
E - mail: info@oprime.ru
www.oprime.ru



O'PRIME